

PRODEJNÍ INFORMACE BŘEZEN 01 _ 2021

- nový závěs pro horní skříň se zády o síle 18 mm
- změna vzhledu bočnic kování zásuvek HETTICH
- inovace krytu výřezu pro sifon v artiklech SD-20 a SD-21

Vážení obchodní partneři,

z technologicko konstrukčních důvodů jsme zařadili do nabídky, **nový typ závěsného kování** s označením **„ KZ06 „**

Závěsné kování KZ06, má přípustnost pouze při výběru konstrukce horní skříň se zády 18 mm.

Při použití konstrukce zad 18 mm horních výklopných skříní s kováním Aventosu HL a HS je nutné použít větší hloubku korpusu než je standard korpusu 330 mm. A to z důvodu celkového součtu velikostí závěsného kování a kování Aventos.

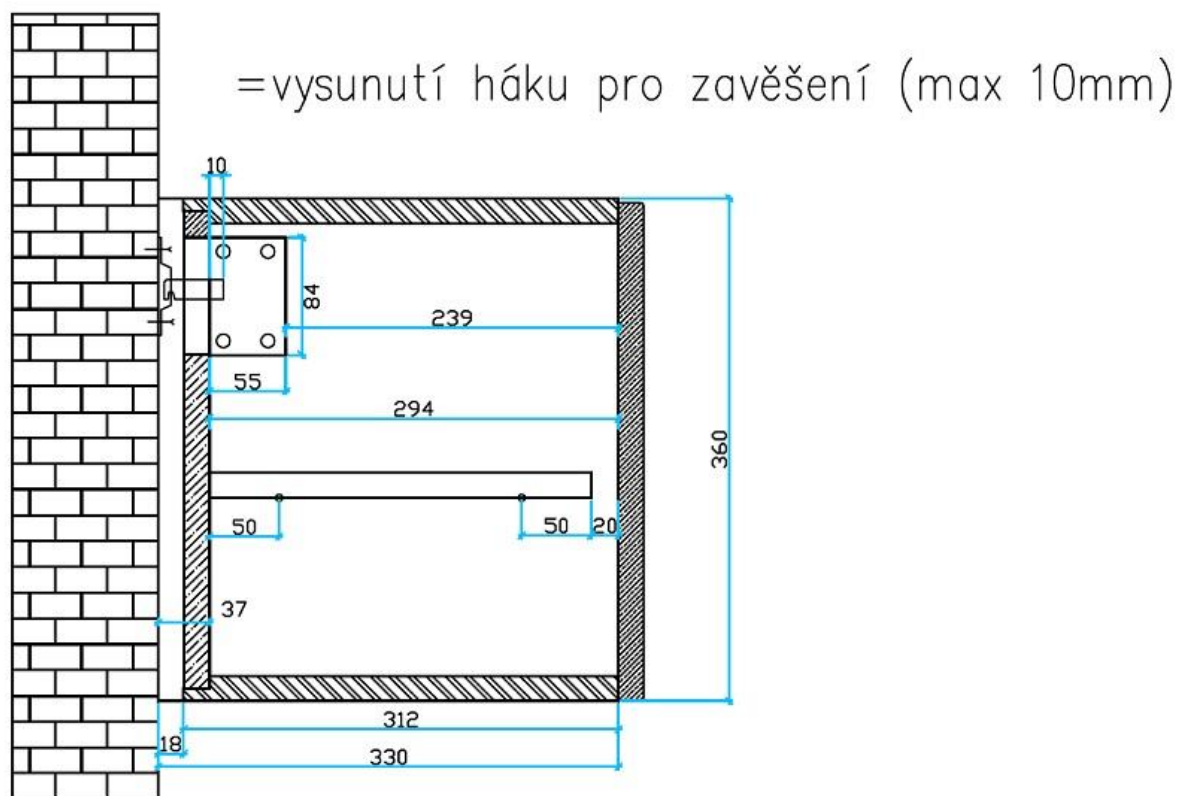
Parametr hloubky hlídá B2B , proto je možné , že v případě špatné volby kombinace hloubky korpusu - typu kování - zad korpusu , vás B2B upozorní na chybu a v chybové hlášce Vám doporučí použití větší hloubky korpusu.

UKÁZKA hlášení chyby v B2B :

Chyby

1. : Pro zvolenou kombinaci typu korpusu a zad, provedení sklopky a závěsného kování je minimální hloubka korpusu 365 mm.

ŘEZ SKŘÍŇÍ konstrukce při použití zad 18 mm :



KOVÁNÍ KZ06 :



ilustrativní obrázek KZ06

Krytka pro kování KZ06 je v barvách :

- **BÍLÁ** - osazení je na všechny korpusy bílých odstínů
- **STRÍBRNÁ** - osazení je na všechny korpusy barevných odstínů a dřevin

MONTÁŽ :

Kování KZ06 se zavěšuje na samostatný závěsný plech , není možné použít průběžnou kovovou standardní lištu pro kování KZ01.



ilustrativní obrázek závěsného plechu

V B2B se přidal doprovodný popis ke kování :

KZ 05 - se zvýšenou nosností 120 mm (120 mm uvádí velikost kování v prostoru korpusu)

KZ 06 - se zvýšenou nosností 60 mm (60 mm uvádí velikost kování v prostoru korpusu)

Platnost změn v kování je od 4.3.2021

Kování bude také opraveno v knihovně CARAT v novém Update.

ZMĚNA BOČNICE ZÁSUVKOVÉHO KOVÁNÍ HETTICH :

Došlo ke změně profilu bočnice u zásuvkového kování HETTICH.

STARÝ PROFIL BOČNICE



NOVÝ PROFIL BOČNICE



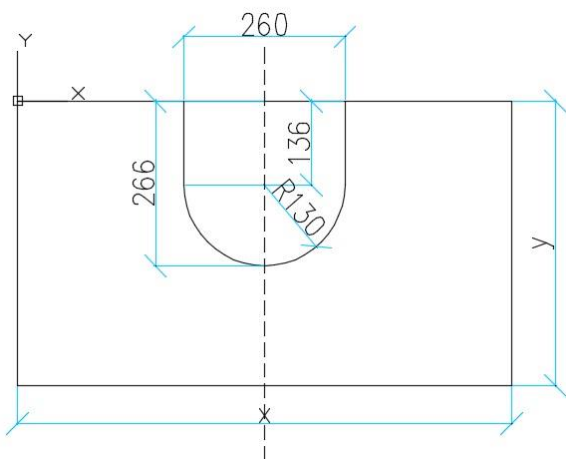
**NOVÉ KOVÁNÍ
KRYTU VÝŘEZU
PRO SIFON :**

Dodavatel pro kryt výřezu dna zásuvky zrušil dodávku stávajícího kování.

Proto dochází k inovaci kování na nový typ pro artikly :

- SD - 20
- SD - 21

Velikost výřezu dna zásuvek :



Nový typ kování :



ilustrativní obrázek

BAREVNOST KOVÁNÍ :

Set kování bude dodáván ve dvou barevných provedeních (barva je závislá na parametru barvy bočnice zásuvkového kování) :

- BÍLÝ SET - barva zásuvky bílá
- ŠEDÝ SET - barva zásuvky jiná než bílá

*Děkujeme za pozornost
Váš Tým INFINI*